

Pro
čerstvý
vzduch

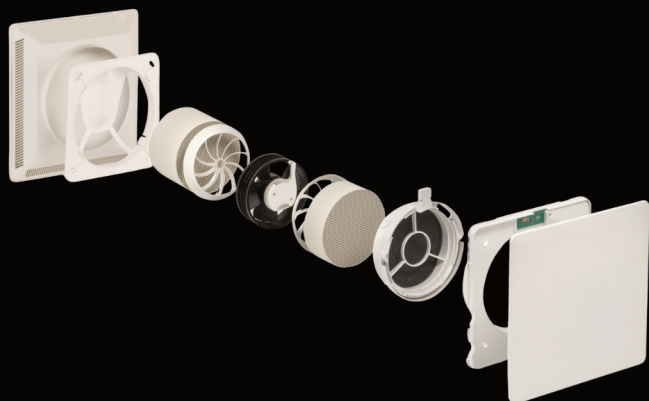


Leaf
Ventilation

Rekuperace Leaf

Kompletní koncept řízeného větrání

Pro všechny novostavby
i rekonstrukce





To nejlepší řešení

Větrací jednotku Leaf 1 lze použít v párech i jednotlivě k větrání nebo odvádění vzduchu z jednotlivých místností nebo jako součást kompletního konceptu větrání domu nebo bytu.

Zásadní výhody:

- ◆ Kompaktní konstrukce s integrovanou řídicí jednotkou
- ◆ Odolná vůči povětrnostním vlivům i UV záření
- ◆ Jednoduchá montáž díky prefabrikovaným prvkům
- ◆ Jednoduché ovládání a integrace do chytré domácnosti
- ◆ Velmi snadná údržba - čištěním kazety
- ◆ Možnost získání dotace NZÚ

Rychlá instalace díky 3 modulům



Modul 1/3
Potrubní sada 50/100

- ◆ Robustní trubka PP, Ø180 mm, délka 500 nebo 1000 mm
- ◆ Lze zkrátit podle tloušťky zdi
- ◆ Adaptér pro připojení do zdi uvnitř i venku



Modul 2/3
Sada venkovní části

- ◆ Venkovní kryt s mřížkou proti hmyzu
- ◆ Dvoudílná venkovní jednotka skládající se z připojovacího prvku a venkovního panelu



Modul 3/3
Interiérový set

- ◆ Designový vnitřní modul se servomotorem
- ◆ Integrovaný motor je pevně uzavřen v krycím panelu
- ◆ Izolační vložka s filtrem, keramickými bloky a ventilátorem



NOVINKA - instalace do ostění oken

- ◆ Zcela neviditelný zvenku
- ◆ Instalován na boku okenního rámu
- ◆ Bez zásahu do fasády
- ◆ Tloušťka izolačního materiálu 80 mm
- ◆ Šířka 650 mm, lze zkrátit až na 260 mm
- ◆ Variabilní umístění výměníku tepla
- ◆ Zvýšená zvuková izolace
- ◆ Integrovaný odtok pro kondenzovanou vodu
- ◆ Ohnivzdorné podle DIN 4102 B1



Srdcem je decentralizovaná jednotka



Leaf lze jednoduše integrovat do Loxone Smart Home

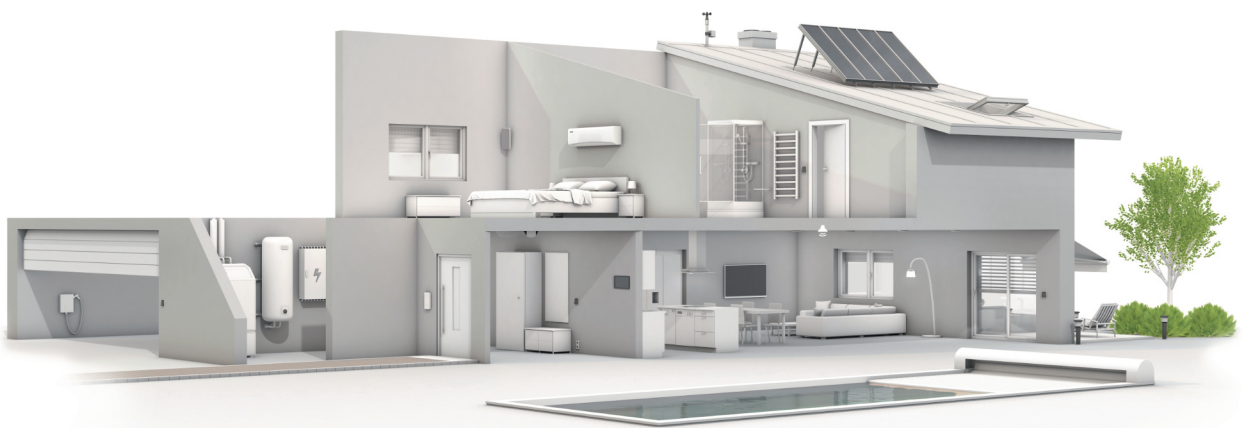
Díky tomu rekuperace spolupracuje s ostatními technologiemi v domě.

Leaf 1 je navržen pro jednoduché připojení k Miniserveru a může být integrován do inteligentního systému společnosti Loxone. Tento systém nejen rozpoznává přesné ventilační požadavky každé místnosti, ale také požadavky na vytápění/chlazení a zajistí dostatečný přísun čerstvého vzduchu a požadovanou teplotu. Integrací Leaf 1 do systému Loxone pracují ventilační jednotky nezávisle a vědí, kdy a jak dlouho je výměna vzduchu potřebná. Pokud si přejete, může váš ventilační systém pracovat také v režimu závislém na přítomnosti. Pokud je v místnosti více lidí, ventilace se automaticky zvýší - pokud nikdo v místnosti není, je ventilace minimalizována. Samozřejmě to funguje i opačně - v závislosti na tom, jak je místnost využívána. Stačí jedno kliknutí na chytrém telefonu a uživatel může převzít kontrolu a manuálně ovládat celý systém větrání a rekuperace.

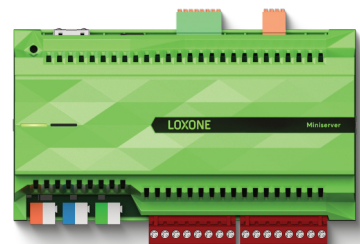


Myslíme na zdraví všech

Čerstvý vzduch je nezbytný nejen pro vaše zdraví, ale také pro zdraví budovy.



LOXONE Smart Home



Leaf lze ovládat několika způsoby:

Leaf 1

Manuálně pomocí sensorového spínače v samostatném režimu, bez použití Smart Home.

Leaf 1 Air

Automaticky v chytrém domě s bezdrátovým připojením k Loxone Miniserveru Go.

Leaf 1 Tree

Automaticky v chytrém domě s kabelovým připojením k Loxone Miniserveru.

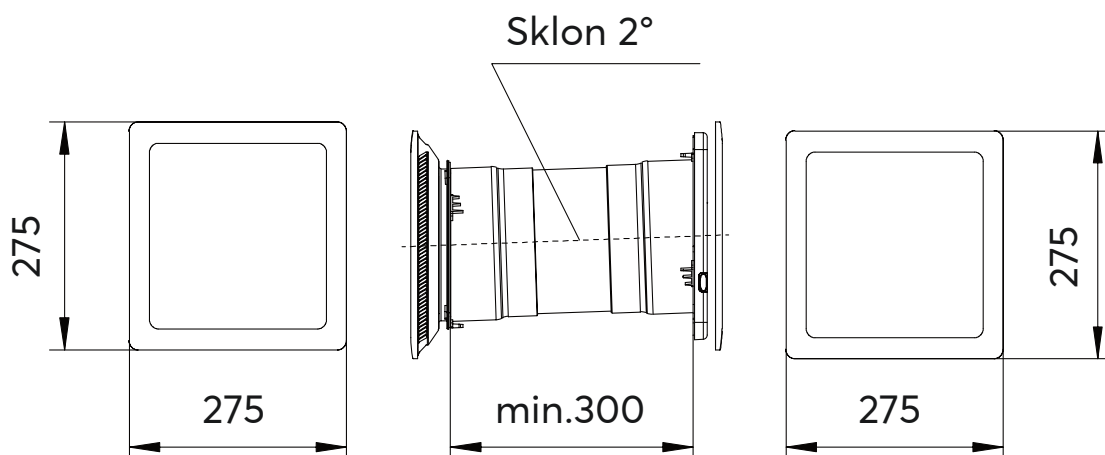
Leaf 1 Tree | Leaf 1 Air

Informace o výrobku

Leaf 1 Air je decentralizované ventilační zařízení s rekuperací tepla a energetickou účinností třídy A. Ovládání probíhá pomocí sensorového spínače, který komunikuje se zařízením prostřednictvím bezdrátových signálů, nebo pomocí Loxone Smart Home.

Leaf 1 Tree je decentralizované ventilační zařízení s rekuperací tepla a energetickou účinností třídy A. Ovládání probíhá výhradně pomocí integrace do Loxone Smart Home přes Tree kabel.

◆ Energetická třída	A
◆ Síťové napětí:	24 V
◆ Účinnost rekuperace tepla:	až 91 %
◆ Výkonová spotřeba:	5,4 W
◆ Maximální hlasitost	43 dB(A)
◆ Minimální tloušťka stěny	300 mm
◆ Provozní teplota:	-20 až 45°C
◆ Maximální průtok	44 m ³ /h



Datasheet

(VO 1254/2014EU)

Decentralizovaná ventilační jednotka s rekuperací tepla

Dodavatel		Leaf Ventilation			
Model		Leaf 1 Air/Tree			
SEC	Specifická spotřeba energie	Pro studené pásmo	A+	-79,2	kWh/m ² a
		Pro průměrné pásmo	A	-38,3	
		Pro teplé pásmo	E	-14,9	
	Typ	BVU			
	Typ instalovaného pohonu	4 rychlosti			
	Typ zpětného získávání tepla	Rekuperační			
	Tepelná účinnost rekuperace tepla	82,2			%
	Průtok: Stupeň 1/2/3/4	13/22/30/44			m ³ /h
	Příkon elektrické energie	3			W
LWA	Hladina akustického výkonu	43			dB(A)
	Objemový průtok vzduchu	30			m ³ /h
	Referenční tlakový rozdíl	0			Pa
SPI	Měrný výkon	0,13			W/(m ³ /h)
	Faktor řízení a typologie řízení	2			
	Míra vnitřního/vnějšího úniku	0			%
	Míra míchání	0			%
	Upozornění na výměnu filtru	V aplikaci			
	Internetová adresa pro návod na demontáž	www.leaf-ventilation.de			
	Citlivost na kolísání tlaku	68			%
	Vnitřní/venkovní vzduchotěsnost	2,2			(m ³ /h)
AEC	Roční spotřeba elektřiny	1,8			kWh/(m ² a)
AHS	Roční úspora tepla	Pro studené pásmo	83,7		kWh/(m ² a)
		Pro průměrné pásmo	42,8		
		Pro teplé pásmo	19,3		

Váš domov ve správných rukou

Od první myšlenky až do posledního detailu. Stavíme na našich zkušenostech a znalostech. S maximální péčí se věnujeme každému projektu. Vaše spokojenost je zkrátka náš cíl.

Hledáte inspiraci pro své budoucí bydlení? Zajímají vás praktické příklady využití rekuperace? Podívejte se na referenční projekty na našem webu www.intelio.cz/realizace a nechte se inspirovat.

Rekuperaci vám dodá a zrealizuje

 **INTELIO**
solutions, s.r.o.

Sídlo a showroom: Rašínova 522, Zlín
Tel.: +420 577 544 745
Email: info@intelio.cz

